

PROJECT	QUANTITY	ITEM NO
---------	----------	---------

Four Combi FlexFusion™ Space\$aver™ Plus avec hotte intégrée

FSHN610 Électrique
HSE610 Hotte intégrée



La hotte intégrée Henny Penny pour les combi Space\$aver Plus offre une solution de ventilation à faible coût qui donne aux opérateurs la possibilité de positionner la cuisson combinée partout où il n'y a pas de système de ventilation dédié.

Cette hotte intégrée légère est montée directement sur le combi Space\$aver Plus et fait recirculer l'air à travers quatre niveaux de filtre. Aucune ventilation externe supplémentaire requise. Le puissant ventilateur à deux vitesses aspire la fumée, les odeurs et la condensation à travers le système de filtre à 4 niveaux et renvoie l'air frais aux conditions ambiantes. La marche/arrêt de la hotte et la vitesse du ventilateur sont contrôlées à partir de la commande Chef's Touch.

Four combi Space\$aver FSHN610
avec hotte intégrée HSE610

Le Combi FlexFusion Space\$aver Plus vous offre la possibilité de cuisiner presque tout sur votre menu à la perfection à partir de 22 pouces de largeur de comptoir. La génération de vapeur sans chaudière puissante mais très économe en énergie ainsi que le support pour les bacs GN pleine grandeur le rendent parfait pour les petites opérations avec un espace de cuisine limité.

Le Space\$aver Plus comprend une version mise à jour de Chef'sTouch, un système de contrôle intuitif avec un écran tactile durable de 7 pouces qui le rend aussi facile à utiliser qu'un smartphone ! Appuyez simplement sur l'application pour tout, cuisiner et maintenir, au nettoyage et au dépannage.

Avec l'option hotte intégrée, les invités et l'équipe bénéficieront d'un environnement plus agréable, exempt d'odeurs et de vapeurs chargées de graisse.



Caractéristiques standard Hotte Intégrée

- Condensation efficace de la buée et de la vapeur directement à partir des combis
- Extrait la fumée, la graisse et les odeurs grâce à un puissant système de filtration à 4 niveaux
- Le condensat s'écoule par l'évent existant jusqu'au drain du combi
- 2 vitesses de ventilateur
- Accès frontal pratique pour nettoyer et entretenir les filtres
- Filtres anti-fumée et anti-odeurs robustes conçus pour une longue durée de vie
- Filtre pare-flammes et filtre à graisse nettoyables
- Connexion électrique séparée
- Léger, facile à installer
- Construction en acier inoxydable soudé pour un nettoyage facile et une longue durée de vie

Caractéristiques standard Space \$aver Plus

- Système de contrôle Chef'sTouch™ pour une cuisson automatique ou manuelle facile
- Accepte les tôles pleine grandeur sur 5 ou 6 niveaux
- Grille amovible et résistante à l'inclinaison pour une circulation d'air et un assainissement optimaux
- Génération de vapeur sans chaudière de précision DynaSteam2
- Roue de ventilateur à inversion automatique à 5 vitesses améliorée pour une cuisson rapide et uniforme dans toute l'armoire
- Le moteur puissant à haut rendement utilise jusqu'à 15 % d'énergie en moins
- Joint de porte sur tout le périmètre
- La porte à triple vitrage permet d'économiser 28 % d'énergie en plus par rapport au système de porte ventilée

- Éclairage LED intégré dans le périmètre de la fenêtre pour une meilleure visualisation
- Obtient la marque ENERGY STAR® pour l'efficacité énergétique
- Le système autonettoyant WaveClean® amélioré utilise 36 % d'eau en moins
- Armoire intérieure en acier inoxydable avec coins arrondis
- Extérieur en acier inoxydable de 1 mm
- Accès facile pour l'entretien et la réparation
- Port USB pour un téléchargement pratique de programmes, de messages de diagnostic ou de données HACCP

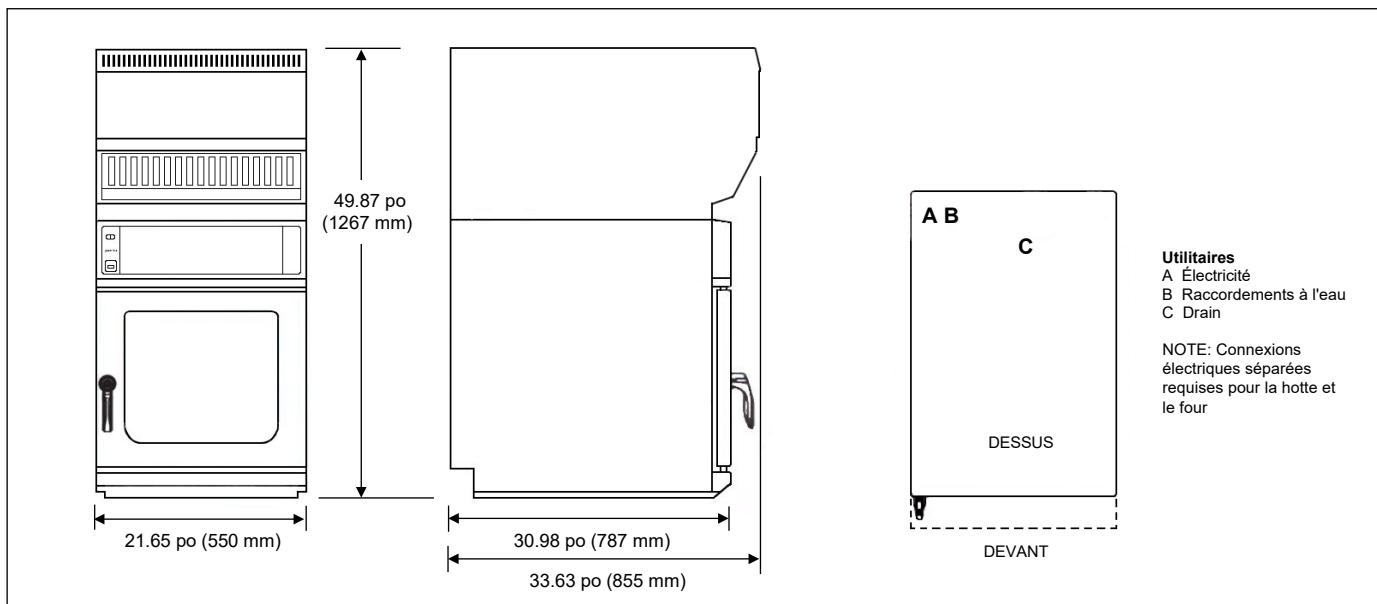
Voir la fiche technique séparée FSEN610 pour les caractéristiques, accessoires et spécifications supplémentaires du Space \$aver Plus Combi.

<input type="checkbox"/> APPROVED	<input type="checkbox"/> APPROVED AS NOTED	<input type="checkbox"/> RESUBMIT
AUTHORIZED SIGNATURE		DATE



Four Combi FlexFusion™ SpaceSaver™ Plus avec hotte intégrée

FSHN610 Électrique
HSE610 Hotte intégrée



Dimensions

Hauteur	49.87 po	(1267 mm)
Largeur	21.65 po	(550 mm)
Profondeur	30.98 po	(787 mm)
	33.63 po	(855 mm) jusqu'à la hotte

Emballé

Four et hotte expédiés séparément
Pour la hotte, veuillez contacter Henny Penny Pour le four, voir la fiche technique séparée

Dégagement requis

Côtés	2 po	(50 mm) flux d'air
Arrière	2 po	(50 mm) flux d'air, utilitaire
De face	28 po	(700 mm) porte ouverte

Climat ambiant

140–270°F (5–40°C)
95% d'humidité relative sans condensation

Niveau de bruit

< 65 db

Électrique Hotte seulement

Volts	Phase	Hertz	kW	Amps	Fil*
120	1	60	0.5	N/A	2+G

Électrique Four seulement

Volts	Phase	Hertz	kW	Amps	Fil*
208	3	60	7.4	22.2	3+G

Spécifications supplémentaires pour le four

Veuillez consulter la fiche technique séparée FSEN610

Spécifications

Fournir un four combiné électrique Henny Penny FlexFusion SpaceSaver™ Plus modèle FSHN610 avec hotte intégrée qui filtre les gaz d'échappement du four pour un fonctionnement dans des endroits sans hotte ni ventilation permanentes. La hotte et le four sont expédiés séparément et doivent être assemblés sur place.

Conçu pour cuire à la vapeur / humidité, à la convection / chaleur sèche ou à une combinaison de chaleur sèche et humide et pouvant contenir jusqu'à 5 bacs GN pleine grandeur 2,5 po (65 mm) ou 6 bacs GN demi grandeur 2,0 po (50 mm), ou grilles sur des glissières amovibles.

La hotte doit incorporer:

- Système de filtration à 4 niveaux
- Niveau sonore inférieur à 65 db
- Construction légère en acier inoxydable
- Filtrés facilement accessibles depuis l'avant de l'unité

Four doit incorporer:

- Système de contrôle Chef's Touch doté d'un écran tactile-couleur protégé avec capacité de cuisson automatique et manuelle, contrôle de l'humidité ClimaSelect Plus et applications préchargées désignées
- Technologie DynaSteam2 sans chaudière avec génération d'humidité précise
- Ventilateur à vitesse variable et à inversion automatique qui déplace l'air dans des directions alternées pour un chauffage plus uniforme
- Système d'autonettoyage automatisé WaveClean®
- Chambre de cuisson en acier inoxydable sans soudure, joint de porte sur tout le périmètre et verre à triple vitrage pour une efficacité énergétique
- Extérieur de l'armoire en acier inoxydable de calibre 20

Certifications



*Unités expédiées avec cordon d'alimentation. Connexion électrique séparée requise.

Continuing product improvement may subject specifications to change without notice.

24 Hour Technical Support:
Henny Penny Technical Service
800 417.8405
technicalservices@hennypenny.com

Henny Penny Corporation
PO Box 60 Eaton OH 45320 USA
+1 937 456.8400 800 417.8417
+1 937 456.8434 Fax 800 417.8434 Fax
www.hennypenny.com

HENNY PENNY
Engineered to Last