

C606

Unité de réfrigération combinée lait frappé et crème glacée molle à traitement thermique

Caractéristiques

Le système à traitement thermique offre un cycle quotidien de chauffage et de refroidissement afin de maintenir les produits laitiers sans danger durant une période pouvant aller jusqu'à deux semaines avant de nécessiter un démontage et un nettoyage. Les unités à traitement thermique allègent les préoccupations liées à la sécurité alimentaire, les déchets, la maintenance et les coûts de réparation.

Distribution de lait fouetté

Offre quatre saveurs séparées de lait fouetté : chocolat, vanille, fraise et une saveur au choix. Placez le contenant sur le support prévu à cet effet sous le bec de la porte et appuyez sur le bouton de la saveur. Le mélange à lait fouetté glacé et le sirop sont automatiquement mélangés et versés dans le contenant. Lorsque le contenant est rempli adéquatement, le contrôle de portion ferme automatiquement l'arrivée de sirop avant la fermeture de l'orifice de distribution afin de minimiser le transfert de saveur ou de couleur.

Système de sirop à lait fouetté

Le système de distribution permet au sirop d'être servi à partir de l'emballage original, situé dans le compartiment inférieur avant. Les sirops peuvent contenir de petites particules souples, comme de la pulpe et des pépins, ce en vue de servir des laits fouettés de première qualité. Des pompes péristaltiques servent la quantité appropriée de sirop pour obtenir les meilleures saveur et consistance. Pour chaque nouveau contenant à sirop, le contrôle par microprocesseur calibre le flot de sirop adéquatement dès la première fois sans besoin d'ajustements supplémentaires.

Distribution de la crème glacée molle

Une poignée de tirage ergonomique avec vis d'ajustement dissimulée permet à l'utilisateur d'ajuster le taux de tirage. Un design en étoile est intégré dans la porte de distribution, réduisant le remplacement de pièces.

Contrôles sur écran tactile

Les contrôles sur écran tactile avec microprocesseur sont encastrés dans un panneau résistant en verre trempé. Plusieurs langues peuvent être sélectionnées : anglais, danois, français, allemand, japonais, espagnol et suédois. La viscosité est mesurée en permanence pour servir du lait fouetté et de la crème glacée de qualité constante. L'affichage DEL affiche le nombre de jours avant le nettoyage à la brosse. Les températures dans les trémies ou cylindres de réfrigération peuvent être affichées à tout moment de la procédure. L'historique des températures et des heures de vérification durant les derniers 366 cycles de chauffage peut être obtenu sur le panneau fluorescent.

Distributeur à sirop

Quatre compartiments à sirop pour les garnitures à coupe glacée ; deux chauffants avec pompes à sirop et deux autres à température ambiante avec couvercles et louches.

Voyants lumineux et alarmes sonores

Le voyant lumineux Mix Low (mélange bas) et une alarme sonore préviennent l'utilisateur d'ajouter du mélange. Lorsque le voyant lumineux Mix Out (mélange épuisé) clignote, l'appareil se met automatiquement en mode Standby (attente) pour éviter tout dommage.

Cylindre de refroidissement

Côté lait fouetté, 7 pintes (6,6 litres); côté crème glacée molle, 3,4 pintes (3,2 litres).

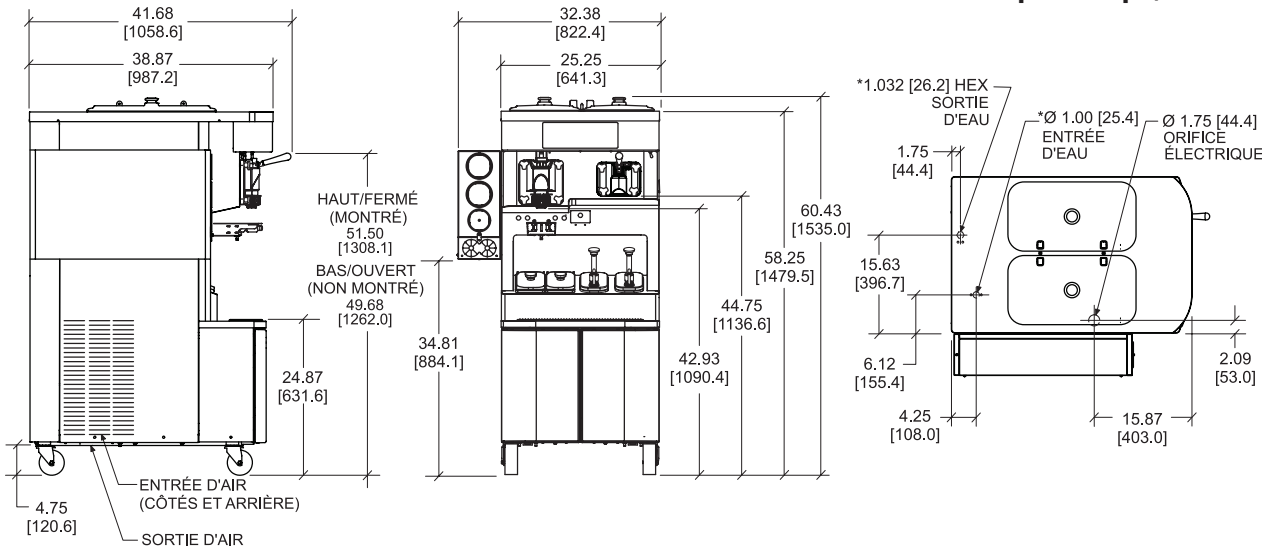
Trémie à mélange

Deux, 20 pintes (18,9 litres). Réfrigérées pour garder le mélange à une température inférieure à 41°F (5°C). Des pompes air/mélange répartissent précisément la quantité d'air et de mélange dans le cylindre de réfrigération.

Deux roulettes à verrouillage

Les roulettes avant possèdent un système de verrouillage pour garder l'équipement en place. Le verrou peut être libéré pour déplacer l'équipement lors du nettoyage.





LES CHIFFRES ENTRE CROCHETS SONT INDICUÉS EN MILLIMÈTRES.

LES DIMENSIONS DÉCIMALES ET FRACTIONNAIRES SONT ÉGALES À (PLUS OU MOINS 1/16 DE POUCE (1,5 MM) / *REFROIDI À L'EAU SEULEMENT.

DISTRIBUTEUR DE CORNET EN OPTION TEL QUE MONTRÉ-X50489.

| Poids | Lbs. | Kg. |
|------------------------|---------|--------|
| Net | 815 | 369.7 |
| Emballé | 1006 | 456.3 |
| Volume | Pi. Cu. | m. cu. |
| | 53.7 | 1.52 |
| Dimensions | Po. | mm. |
| Largeur | 25-1/4 | 641 |
| Profondeur | 38-7/8 | 987 |
| Hauteur | 60-7/16 | 1535 |
| Dégagement du plancher | 4-3/4 | 121 |

* Montée sur roulettes standards

| Électricité | Amp | Total kW | Livré avec NEMA |
|-------------------|-----|----------|-----------------|
| 208-230/60/1 Air | 50 | 47 | 2P 3W |
| 208-230/60/3 Air | 45 | 35 | 3P 4W |
| 208-230/60/3 Eau | 45 | 35 | 3P 4W |
| 220-240/50/3 Air | 45 | 35 | 3P 4W |
| 380-415/50/3N-Air | 30 | 23 | 4P 5W |
| 380-415/50/3N-Eau | 30 | 23 | 4P 5W |

Cette unité peut être fabriquée dans d'autres caractéristiques électriques. Reportez-vous à votre distributeur Taylor local pour la disponibilité (Pour plus d'informations électriques exactes, toujours se référer à l'étiquette de données de l'appareil.)

La recherche continue résulte en des améliorations constantes; ces spécifications sont donc sujettes à changement sans préavis.

Appel d'offres

Électricité : Volt _____ Hz _____ ph _____

Neutre: Qui Non Refroidissement: Air Eau ND

Options: _____

Spécifications

Électricité

Une connexion électrique dédiée est requise. Voir la charte électrique pour connaître les exigences électriques appropriées. Fabriquée pour être raccordée en permanence. Consultez votre distributeur Taylor local pour les spécifications du fil électrique et de la prise murale selon ce que les codes locaux permettent.

Moteur de batteur

Lait fouetté, 1.0 HP; crème glacée molle, 1.5 HP.

Système de réfrigération

Lait fouetté, 11,000 BTU/h; crème glacée molle, 9,500 BTU/h. R404A (Les BTU peuvent varier selon le compresseur utilisé)

Refroidie à air

Minimum 3" (76 mm) de tous les côtés. Installez le déflecteur fourni pour prévenir la recirculation de l'air chaud. Les dégagements d'air minimum doivent être respectés pour assurer un débit d'air adéquat pour une performance optimale.

Options

- Distributeur de contenants et de cornets
- Verrous pour trémie
- Réservoirs à sirop

Authorized Taylor Distributor



750 N. Blackhawk Blvd.
Rockton, Illinois 61072
www.taylor-company.com