

SERVER

• E S S E N T I A L S •

Réchaud double pour garnitures Pompes, louches ou les deux

FICHE TECHNIQUE

FAIT RAPIDES

Gardez les garnitures, les sauces à tremper et les sauces "gravy" avec un contrôle individuel de la température et même un chauffage. Servir à partir de boîtes de conserve #10 ou de pots inox de 1.7 litres avec des pompes, des louches ou les deux.

APPLICATIONS

- Deux bain-marie chauffent les garnitures sucrées et salées à la température idéale de la première à la dernière portion
- Modèles avec pompes à portion contrôlée pour des portions vraiment constantes, louches pour sauces épaisses ou une de chaque

DÉTAILS

- Réchauffez et servez indépendamment deux boîtes de garniture #10 ou pots en inox 1.7 litres dans seulement 17" de comptoir
- Les trempettes, les sauces et les sauces "gravy" sont servies à leur saveur maximale avec des thermostats à température contrôlée pour allumer ou éteindre chaque élément chauffant enveloppant selon les besoins.
- Les lignes de remplissage d'eau éliminent les accidents de débordement
- Servir avec des pompes en acier inoxydable, des louches ou une de chaque ; la pompe distribue 1 oz max et s'ajuste par incréments de 1/8 oz
- Coordonnez les boutons de la pompe ou du couvercle avec le thème du magasin ou le contenu à l'intérieur; préciser la couleur et le texte lors de la commande
- Adaptable pour contenir un kit d'insertion de bouteille à presser 86819 avec (3) bouteilles de 16 oz, de sorte que vous pouvez ajouter votre SignatureTouch™



Twin FS/FSP 81290



Twin FSP 81230



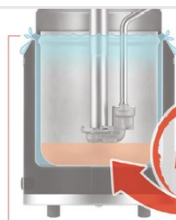
Twin FS 81220

Essentiel au bon fonctionnement | Espaceur pour bain-marie 82063 (inclus)

L'eau chauffe tous les côtés du récipient avec espaceur



Avec espaceur



L'espaceur empêche le débordement de l'eau dans les aliments



Sans espaceur



Option FS : pot SST 94009 et couvercle de stockage 94008



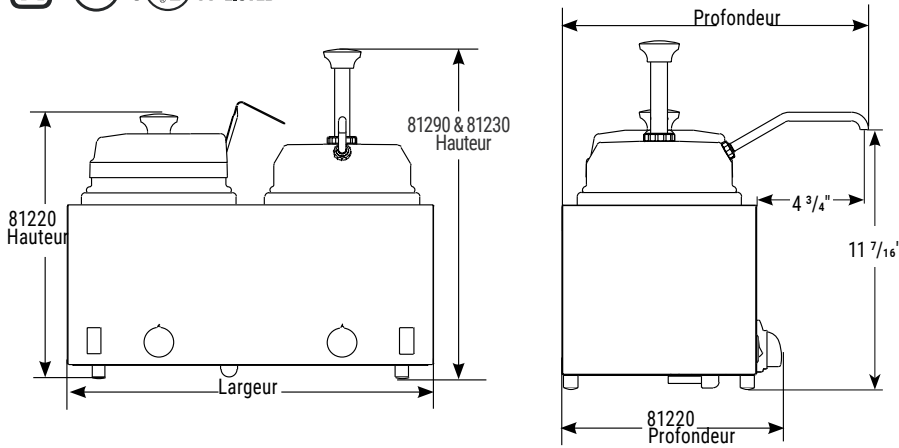
Option : Kit d'insertion de bouteille à presser 86819 ; Bouteille simple 86809

SERVER
INTELLIGENT BY DESIGN

Chauffage uniforme. De garnitures encore meilleures.

RÉCHAUD À GARNITURE DOUBLE MODÈLES: TWIN FS/FSP | TWIN FSP | TWIN FS

Les Réchaud double à garnitures sont des bain-maries réchauffeurs en acier inoxydable. Chaque trou est alimenté individuellement par un interrupteur à bascule ON/OFF avec réglages de température sur le bouton. Des thermostats à détection de température contrôlent chaque élément chauffant enveloppant de 500 watts, en l'éteignant et en le rallumant au besoin. TWIN FS/FSP comprend (1) pompe en acier inoxydable 81320 pour distribuer des portions de 1 oz ; réduit par incréments de 1/8 oz, plus (1) louche de 1 oz, 82561, couvercle 82509 et anneau adaptateur 82507. Twin FSP comprend (2) pompes ; Twin FS comprend (2) louches, couvercles et bagues d'adaptation. Chaque support (2) boîtes de conserve #10 ou pots 1.7 litres (pot 94009 vendu séparément). Prise 120 V CA 8,3 A, 1 000 watts, NEMA 5-15P avec cordon d'alimentation de 72 pouces.



RÉCHAUD À GARNITURE

commande	modèle/item	description	capacité	dims (H x L x P)	prise	électricité watts	pois
<input type="checkbox"/>	Twin FS/FSP 81290	réchaud double avec pompe 81320, plus louche 82561, couvercle 82509 et adaptateur 82507	(2) boîtes #10 ou pots de 1.7 litres 94009 (non inclus)	15 5/16" x 17" x 13 1/2"			17 lb
<input type="checkbox"/>	Twin FSP 81230	réchaud double avec 2 pompes 81320	(2) boîtes #10 ou pots de 1.7 litres 94009 (non inclus)	15 5/16" x 17" x 13 1/2"		120 V AC 8.3 A	1000
<input type="checkbox"/>	Twin FS 81220	réchaud double avec (2) louches 82561, couvercles 82509 et adaptateurs 82507		12 5/16" x 17" x 9 5/8"			17 lb

ACCESSOIRES

commande	item	description	commande	item	description
<input type="checkbox"/>	94009	pot en acier inoxydable de 1.7 litres	<input type="checkbox"/>	81184	Kit de conversion Can2Pouch™
<input type="checkbox"/>	94008	couvercle de plastique abs	<input type="checkbox"/>	86819	kit d'insertion de flacons compressibles avec (3) flacons haute température de 16 oz
<input type="checkbox"/>	82063	espaceur pour bain-marie	<input type="checkbox"/>	86809	Flacon compressible haute température de 16 oz
<input type="checkbox"/>	81320	pompe à garniture			
<input type="checkbox"/>	82561	Louche 10", 1 oz			

GARDEZ VOTRE MENU FRAIS ET AMUSANT AVEC LES RÉCHAUDS SERVER