

Des centaines de commandes de café différentes, chacune faite selon le même niveau élevé est facile avec l'A800 Fresh Brew. La solution A800 Fresh Brew, faite à base de fèves, a été conçue pour produire chaque tasse de café préparée à la commande, ce qui signifie un meilleur goût, moins de déchets. Grâce la possibilité d'utiliser jusqu'à 3 types de grains différents et de choisir chaud ou glacé, tout le monde obtient le café qu'il aime le plus.

Une meilleure solution de la fève à la tasse.

UNITÉ	TASSES PAR JOUR
A800 Fresh Brew	Jusqu'à 250



EasyClean

Système de nettoyage automatique — une hygiène parfaite en quelques étapes seulement.



Ecran tactile

Concept de fonctionnement simple et présentation attrayante du produit.



Franke Digital Services

Une vision claire de la performance commerciale et opérationnelle.

Données techniques

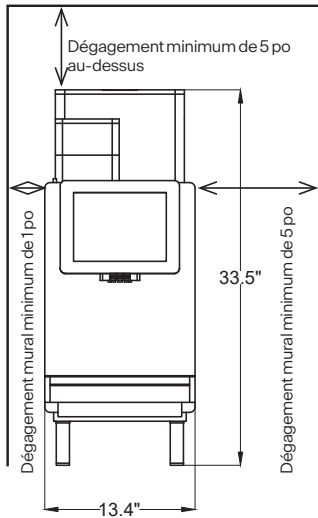
Modèles de machines

Spécifications du modèle	modèle
A800 Fresh Brew	
Raccordement électrique	208V (30A) 60 Hz 4,5–5,3 kW (20/30 A)
Dimensions	13,4 po x 33,5 po sur x 23,6 po (L x H x P)
Poids (à vide)	Env. 135 livres

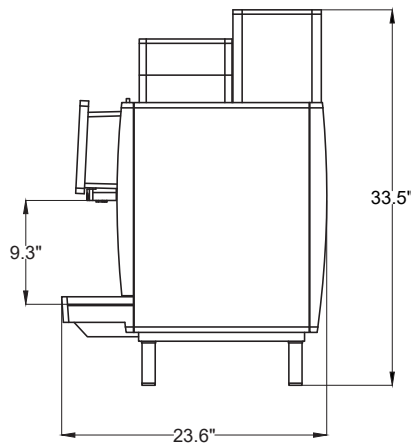


L6-30R

Profil avant et dégagements de configuration standard



Profil latéral




Exigences de qualité de l'eau

Arôme	Goût frais et pur, sans arôme perceptible
Couleur	transparente
Dureté totale	70 – 140 ppm (mg/l)
Dureté carbonatée	3 – 6° dH CH (dureté carbonatée) 50 – 105 ppm (mg/l)
Teneur en acide/valeur ph	6,5 – 7,5 pH
Teneur en chlore	< 0,5 mg/l
Teneur en chlore	< 30 mg/l
TDS	30 – 150 ppm (mg/l)(Solides dissous totaux)
Conductivité électrique	50 – 200 µS/cm (microsiemens)
Teneur en fer	< 0,3 mg/l
Pression de l'eau	80 – 800 kPa (0,8 – 8 bar)
Débit	> 0,1 l/sec
Température de l'eau	< 25°C

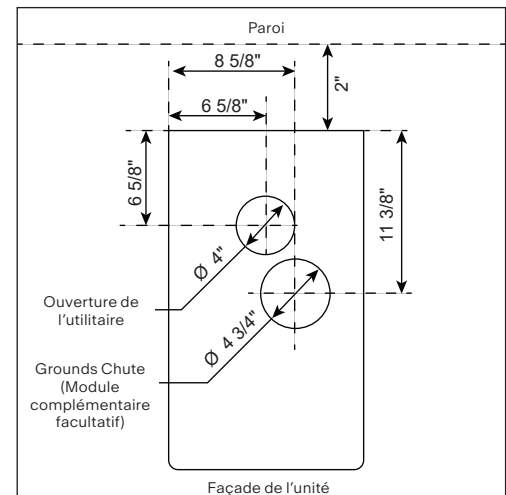
Raccordement et vidange d'eau

Raccordement à l'eau Raccord de compression 3/8 po, L = 59 po
Diamètre du tuyau de vidange = 0,75 po, L = 78,7 po

Exigences en matière de connectivité des services numériques

1ère option	
Option recommandée Ethernet/LAN	Exigences de connectivité Ethernet/LAN
Connexion internet fournie à la machine via un câble LAN/Ethernet 	MQTT Port 8883
	NTP Port 123
	HTTPS Port 443
	MQTT Websockets Port 443/Port 444
2ème option	3ème option
Des frais supplémentaires peuvent s'appliquer	Des restrictions peuvent s'appliquer
KIT de connexion cellulaire/ WiFi (Modem) Franke	Modem/WiFi cellulaire tiers
Mobile : APN privé (partenaire d'itinérance) 4G 2 x ports LAN pour se connecter Le modem connecte jusqu'à 2 machines Capacité Wifi sur demande	Mobile: Connexion cellulaire ou Wi-Fi Le client fournit un modem
Le client est responsable de toute la connectivité.	

Ouvertures de la goulotte des services publics et du terrain



Franke Kaffeemaschinen AG
cs-info.ch@franke.com

Franke Coffee Systems GmbH
cs-info.de@franke.com

Franke Coffee Systems Americas
cs-coffeesales.us@franke.com

Franke Coffee Systems UK
sales@frankecoffeesystems.co.uk

us.coffee.franke.com